

气密性检测仪（E620）



1. 概要

气密性检测仪（E620），采用外部控制测试压力，用来检查各种部件、成品的气密性的差压式气密性检测仪，可用于没有充气口产品的气密性检测（定量检测）。可以连接触摸屏以及通过 R45 网口实现 MODBUS TCP 通信。

采用进口高精度差压传感器，自主研发大流量小容积气控阀岛，可实现所有测试品在不同条件下的自动化测试。

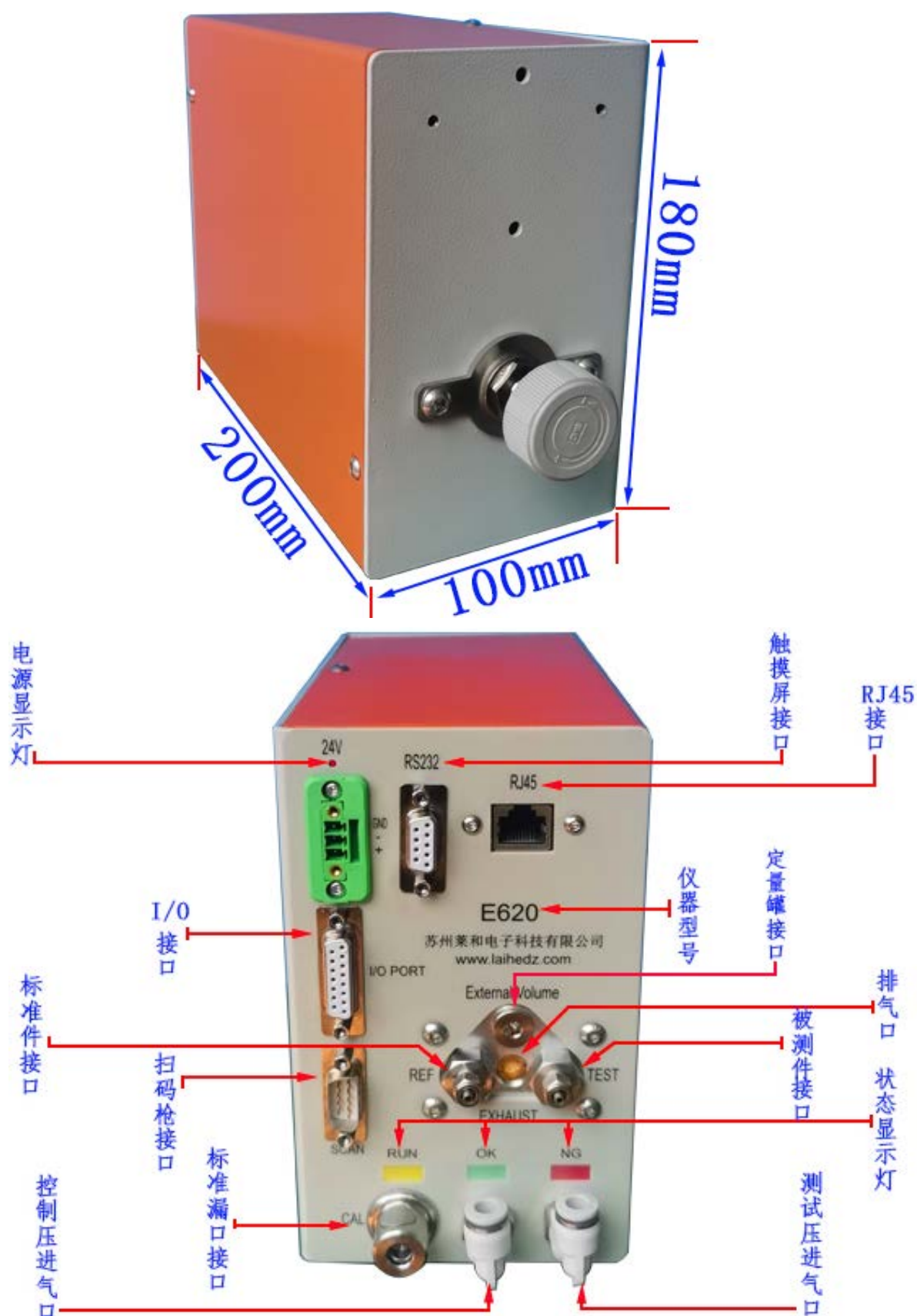
2. 特点

- ◆ 采用 24 位 A/D 采样, 32 位 MCU;
- ◆ 进口高精度差压传感器，差压分辨率 $<0.1\text{Pa}$ ，精度高;
- ◆ 支持差压、直压、容积、阻塞 4 种测试模式（容积逆向、大流量可选）;
- ◆ 采用不发热、大流量专用气控阀;
- ◆ 自主研发的阀岛，测试腔体容积仅 2ml，测试时间更短、精度更高;
- ◆ 标配容积标定功能，识别出待测样品容积;
- ◆ 多种通讯接口：内置 R232 串口、RJ45 网口、LTP 外部 I/O 控制口，支持 MODBUS TCP 通信模式;
- ◆ 集成扫码枪接口，支持扫码功能;
- ◆ 具备 100 组子程序，每组子程序可单独编程，可单选、组合，满足各种复杂测试要求;
- ◆ 集成标准漏口;
- ◆ 可保存 6 万组检测数据，支持 USB 数据导出;

3. 本机的参数

差压	分辨率	0.1Pa
	显示范围	±2000Pa
	精度	0.1%FS
	传感器范围	±2000Pa
	传感器耐压	10MPa
测试压	分辨率	0.001kPa
	显示范围	-100~0, 0~50,0~100, 0~200Kpa,0~400Kpa,0~800KPa
	精度保证范围	-100~800kPa
	传感器耐压	2MPa
显示单位	测试压	0.001kPa
	泄漏量	Pa, ml/min, ml/s, ml/h, pa/s,cc/min,SCCM,KPa,ml
泄漏量显示		0.001 ml/min
泄漏上下限		±2000Pa
先导气压源		400~600kPa
参数通道数		100 组 (0~99)
时间设定		0~99999.9 秒
硬件		32bitCPU,24 位 ADC
通信		RS232, RJ45 (网口)
数据存储		60000 组
数据输出		USB (U 盘数据导出, CSV 格式)
I/O 控制接口		7 输入/6 输出
扫描器		支持一维码/二维码扫描
电源		DC24V
测试压源		使用远比测试压高的洁净空气
环境温度		使用温度为 5~40℃; 保存温度为室温
湿度		80%RH,以下, 无结露
外形尺寸		200mm×100mm×180mm

4. 仪器外形尺寸



5. 仪器操作界面

主界面



参数设置



功能设置

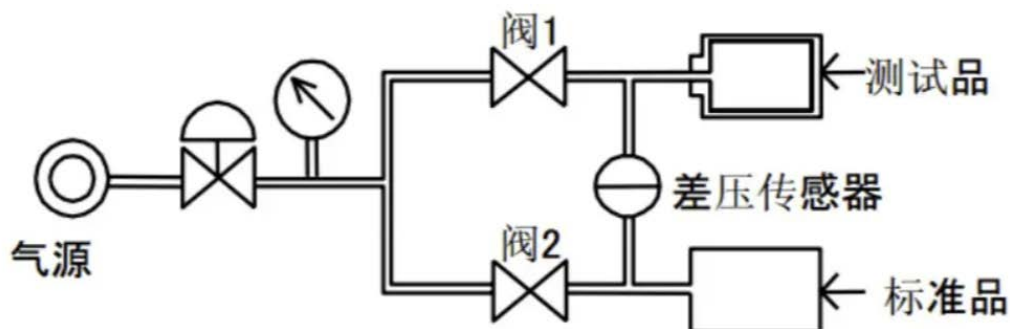
功能设置		厂家模式	
标准漏口容积标定 容积标定 <input type="checkbox"/> 漏口泄漏量 1.000 ml/min		测量模式选择 容积测试 <input type="checkbox"/> 阻塞测试 <input type="checkbox"/> 直压测试 <input type="checkbox"/>	
多组测试 多组测试 <input type="checkbox"/> 测试组数 0		程序选择 程序 (0-99) 0 外部输入控制 <input type="checkbox"/>	
非负/预充 非负 <input type="checkbox"/> 预充 <input type="checkbox"/>		预充参数测试 压力 100.0 KPa 时间 0.0 S	
信号输入 光栅允用 <input type="checkbox"/> 到位检知 <input type="checkbox"/>		通信地址 IP地址 192.168.2.2 MODBUS地址 2	
产品编码/连续测试 产品编码 <input type="checkbox"/> 连续测试 <input type="checkbox"/>			
主页	参数设置	数据存储	密码修改

数据存储

数据导出		数据删除		
时间	产品编码	测试压力	泄漏量	合格判断
主页	参数设置	数据存储	功能设置	

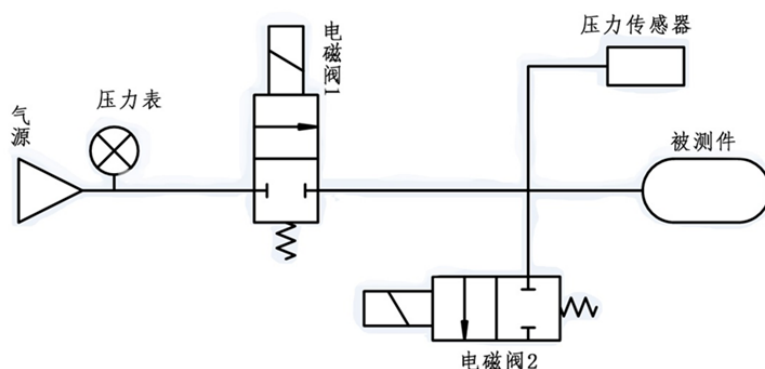
6. 气密仪测试原理

6.1、差压测试原理



差压气密性检测通过在同一环境下同步测试被检产品和标准对照品，可以有效消除(排除)环境条件及被测产品本身结构引起的影响误差。不受其他干扰因素的影响，检测精度高，稳定性好，能够检测出微小泄漏。

6.2、直压测试原理



直压气密检测是以直压传感器为感测元件，向待测件内部充入/抽空规定压力的压缩空气或氮气，根据其内部压力的衰减值从而判断出待测件是否存在泄漏及泄漏大小。

直压测试容易受到外界环境因素的影响。测试压力越高，压缩热越高，影响越大，直压测试一般用于测试压力不高的产品，比如仅防水性能要求的 3C 产品。

7. 装箱清单

序号	名称	数量	备注
1	电源线	1 根	台湾明纬
2	通信线	1 根	莱和
3	专用测试气管	2 米	亚大
4	气液过滤调压阀	1 个	亚德客
5	校验报告	1 份	莱和
6	气密仪过滤器连接气管	1 米	莱和
7	U 盘	1 个	莱和
8	操作说明书	1 本	莱和
9	7 寸触摸屏（含触摸屏软件）	1 台	大彩
10	触摸屏气密仪通信线	1 根	莱和